

ML e MS – Atuadores Retorno Por Mola Fire & Smoke



3,4 Nm e 9 Nm



20 Nm

APLICAÇÕES:

Os atuadores retorno por mola de ação rápido Fire & Smoke Honeywell são projetados para atuar em dampers corta fogo. Eles atendem os requisitos de segurança para altas temperaturas da UL-555 e UL-555S a 350°F (177°C). A sua rápida ação é essencial para proteger vidas e propriedades contra a rápida propagação do fogo e da fumaça.

CARACTERÍSTICAS:

- Modelos disponíveis nos torques de 3,4, 9 e 20 Nm
- Atende os requisitos de segurança da UL-555 e UL-555S
- Carcaça robusta em alumínio fundido para proteção e longa vida útil
- Característica de economia de energia patenteado
- Nenhum ruído audível durante posição estática

ESPECIFICAÇÕES:

Temperatura ambiente: -18 a +55°C (3,4 e 9 Nm)
-40 a +55°C (20 Nm)

Tempo do retorno por mola: 15s

Classificação: NEMA 1 (3,4 e 9 Nm)

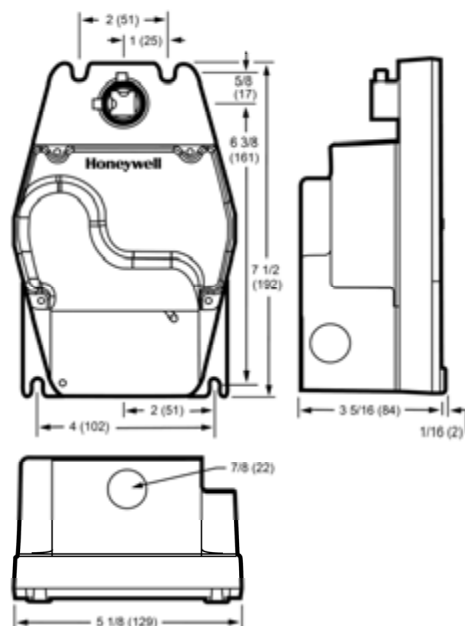
NEMA2 (20 Nm)

IP54 (MS4709, MS4809, MS8209, MS8309, MSxx20)

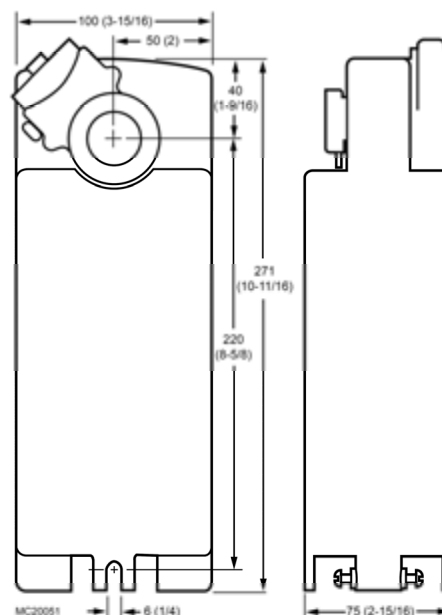
APROVAÇÕES:

	ML4115A, B	ML4115C, D ML8115	MS4209, MS4309	MS4709, MS4809, MS8209, MS8309	MS4120F	MS4620F, MS8120F
UL/cUL	X	X	X	X	X	X
UL873 Plenum Rating, File No. E4436; Guide No. XAPX	X	X	X	X	X	X
CE		X		X		X
C-TICK		X		X		X

DIMENSÕES:



3,4 Nm e 9 Nm



20 Nm

SELEÇÃO DE MODELOS:

Part Number	Tensão de Alimentação	Direção do Retorno da Mola	Switch Auxiliar	Torque
ML4115A1009	120 Vac	Anti-horário	Externo*	3,4 Nm
ML4115B1008	120 Vac	Horário	Externo*	3,4 Nm
ML4115C1007	230 Vac	Anti-horário	Externo*	3,4 Nm
ML4115D1006	230 Vac	Horário	Externo*	3,4 Nm
ML8115A1005	24 Vac	Anti-horário	Externo*	3,4 Nm
ML8115B1004	24 Vac	Horário	Externo*	3,4 Nm
MS4209F1007	120 Vac	Horário	Externo*	9 Nm
MS4309F1005	120 Vac	Anti-horário	Externo*	9 Nm
MS4709F1014	230 Vac	Horário	Externo*	9 Nm
MS4809F1012	230 Vac	Anti-horário	Externo*	9 Nm
MS8209F1003	24 Vac	Horário	Externo*	9 Nm
MS8309F1001	24 Vac	Anti-horário	Externo*	9 Nm
MS4120F1006	120 Vac	Design Reversível	0	20 Nm
MS4120F1204	120 Vac	Design Reversível	2 SPST	20 Nm
MS4620F1005	230 Vac	Design Reversível	0	20 Nm
MS4620F1203	230 Vac	Design Reversível	2 SPST	20 Nm
MS8120F1002	24 Vac	Design Reversível	0	20 Nm
MS8120F1200	24 Vac	Design Reversível	2 SPST	20 Nm

*Nos modelos de 3,4 e 9 Nm o switch auxiliar deve ser adquirido separadamente pelo modelo 32003532-005

COMPATÍVEL COM: Dampers corta-fogo;

