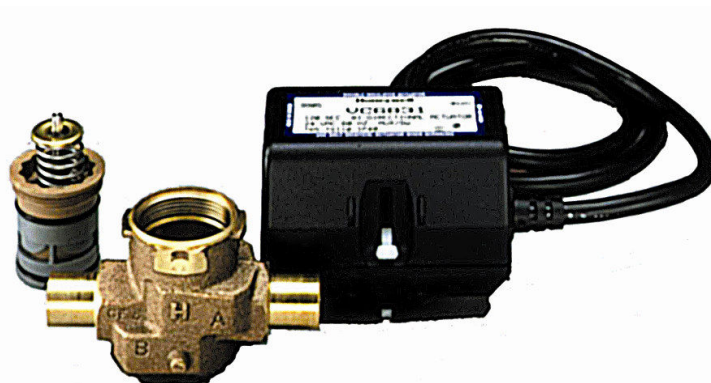
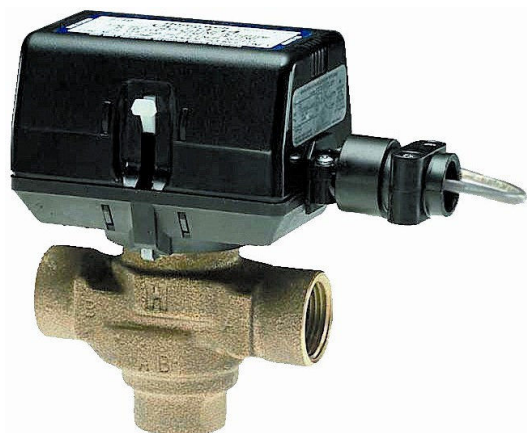


VC SERIES



APLICAÇÕES:

As válvulas da série VC são válvulas de duas ou três vias projetadas para controles on/off, floating ou proporcional, para água quente ou gelada. Dentre suas diversas aplicações, destacam-se o controle de sistemas de aquecimento central e refrigeração, sistemas de fan-coil, radiadores e conversores.

ATUADORES PARA VÁLVULA

CARACTERÍSTICAS:

Todos os atuadores são intercambiáveis e adequados para todas as válvulas de 1/2" a 1", proporcionando máxima flexibilidade de instalação. O atuador funciona através de um motor classe B unidirecional e um mecanismo de braço manivela.

ESPECIFICAÇÕES:

Tensão de Trabalho: 24Vac; 100-130Vac ou 200-240Vac

Consumo: 4VA durante operação.

Temperatura Máxima de Trabalho: 65 °C

Comprimento do Cabo: 1 metro

CORPO DE VÁLVULA

CARACTERÍSTICAS:

As válvulas possuem haste resiste à corrosão de longa vida útil, o corpo é de bronze e não se sujeita a perda de zinco, podendo ser usado para água potável. Nas válvulas 2 vias o fluxo é bi-direcional. O CV varia conforme a seleção do corpo da válvula. Com rosca interna ou solda.

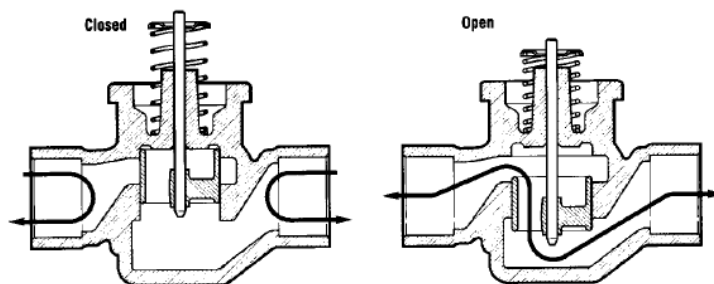
ESPECIFICAÇÕES:

Pressão Estática: 20 Bar (300 psi)

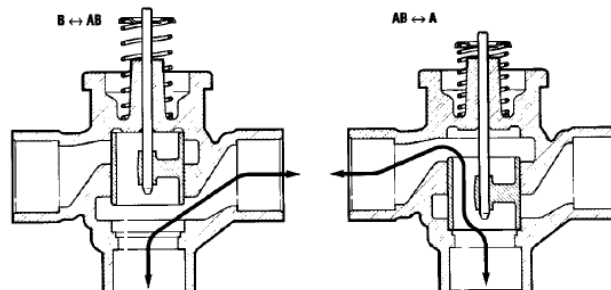
Pressão Máxima: 100 Bar (1500 psi)

Pressão Diferencial de Operação: 4 Bar (60 psi)

Temperatura do fluido: 0°C - 95°C (32°F - 203°F)



Fluxo da Válvula de 2 Vias



Fluxo da Válvula de 3 Vias

SELEÇÃO DE ATUADORES:

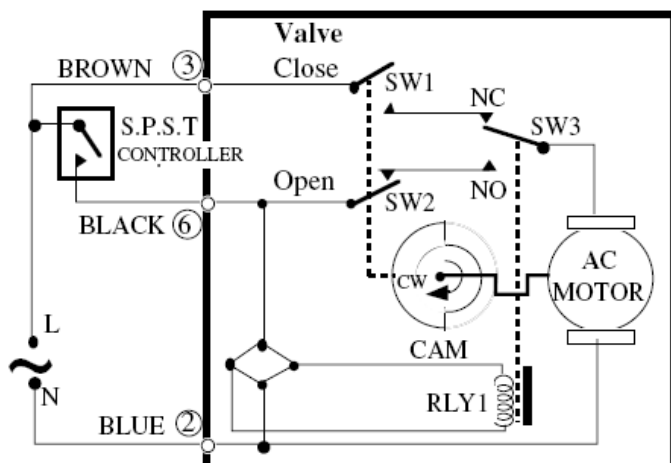
PartNumber	Controle	Sinal de Controle	Alimentação	Tempo Nominal (s)
VC4011ZZ00	ON-OFF	SPST	100-130 Vac	6
VC6011ZZ00	ON-OFF	SPDT	100-130 Vac	6
VC4013ZZ00	ON-OFF	SPST	200-240 Vac	6
VC6013ZZ00	ON-OFF	SPDT	200-240 Vac	6
VC8011ZZ00	ON-OFF	SPST	24 Vac	6
VC6934ZZ11	Floating	24 Vac	24 Vac	120
VC7934ZZ11	Proporcional	2-10 Vdc	24 Vac	120

SELEÇÃO DE VÁLVULAS:

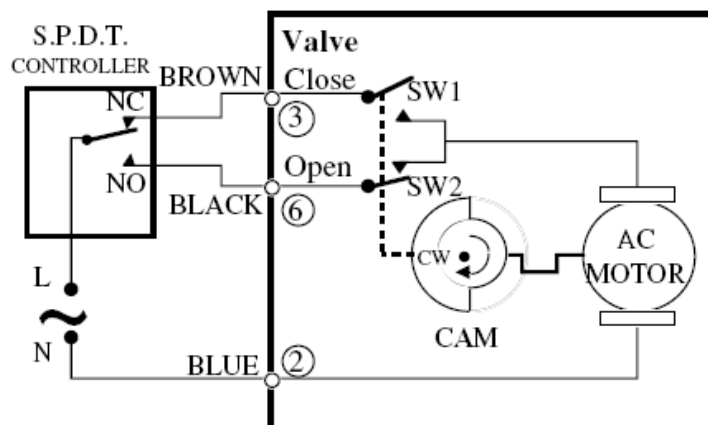
PartNumber	Diâmetro	Vias	CV	Para Controle	Rosca	Vazão Máxima à 9 PSI (m³/h)
VCZAF1000	½"	2	3,50	ON-OFF	BSP	2,39
VCZAF1100	½"	2	3,22	Proporcional	BSP	2,20
VCZAJ1000	¾"	2	6,20	ON-OFF	BSP	4,23
VCZAJ1100	¾"	2	5,70	Proporcional	BSP	3,89
VCZAP1000	1"	2	7,00	ON-OFF	BSP	4,77
VCZAP1100	1"	2	6,44	Proporcional	BSP	4,39
VCZME6000	½"	3	4,00	ON-OFF	BSP	2,73
VCZME6100	½"	3	3,68	Proporcional	BSP	2,51
VCZMJ6000	¾"	3	8,20	ON-OFF	BSP	5,59
VCZMK6100	¾"	3	8,00	Proporcional	NPT	5,45
VCZMP6000	1"	3	9,00	ON-OFF	BSP	6,14
VCZMP6100	1"	3	8,28	Proporcional	BSP	5,65

Kit's de Reparo (Cartucho Interno)

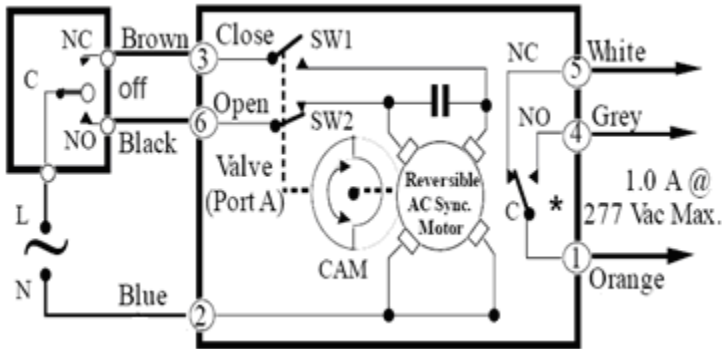
- VCZZ1000 – Cartucho Interno para Válvula VC de 2 Vias On-Off
- VCZZ1100 – Cartucho Interno para Válvula VC de 2 Vias Proporcional
- VCZZ6000 – Cartucho Interno para Válvula VC de 3 Vias On-Off
- VCZZ6100 – Cartucho Interno para Válvula VC de 3 Vias Proporcional



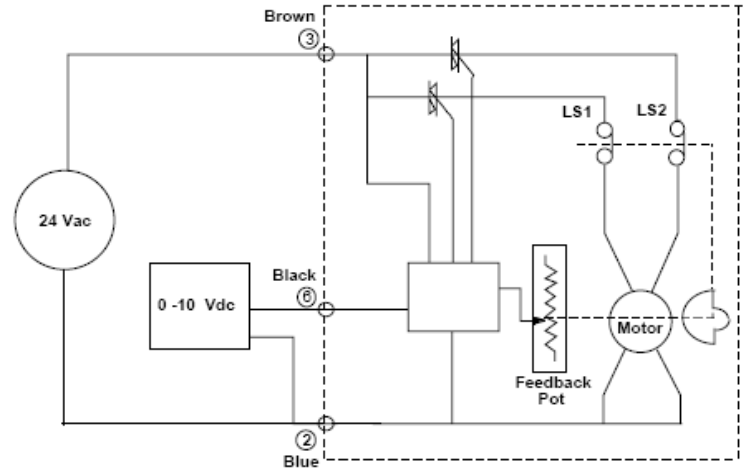
Controle SPST



Controle SPDT

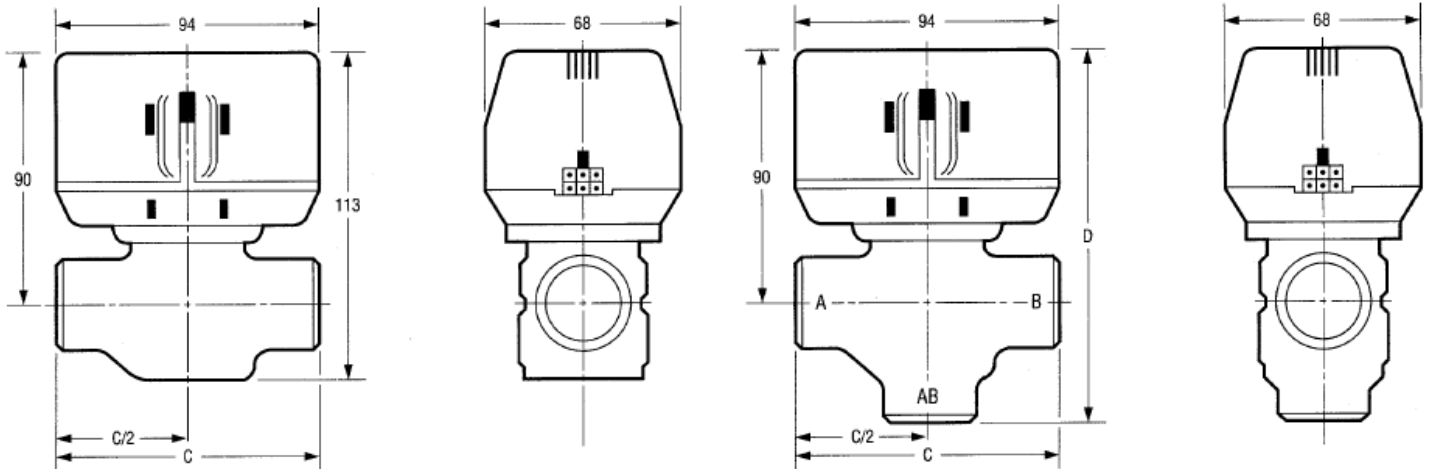


Controle Floating



Controle Proporcional

DIMENSÕES



Diâmetro	2 vias		3 vias	
	C		C	D
1/2"	98		98	136
3/4"	94		94	130
1"	94		94	136